

Flexy Compact
Benmari, dolaplı, bir havuzlu (2 GN tepsi kapasiteli) tekerlekli, LED aydınlatmalı üst raf ve paslanmaz çelik tepsi kaydırma

SIRA # _____

MODEL # _____

ADI # _____

SIS # _____

AIA # _____



322048 (F01H2KW02S)

Benmari, dolaplı, bir havuzlu (2 GN tepsi kapasiteli) tekerlekli, LED aydınlatmalı üst raf ve paslanmaz çelik tepsi kaydırma, Y= 750 mm

Ana Özellikler

- Aşırı ısınmaya karşı elektronik koruma.
- Yiyecekleri gastronom konteynerlerde servis etmek için tasarlanmıştır.
- Maksimum yüksekliği 200 mm olan GN 1/1 konteynerler için uygundur.
- 0,1°C hassasiyetle ayarlanabilen sıcaklık kontrolü.
- HACCP yönetmeliklerine uygun, ısı değişimlerinde görsel alarm veren dijital kontrollü termostata sahiptir.
- Hem sıcak hem de soğuk giriş suyuyla çalışmak üzere tasarlanmıştır.
- GN'lerden birini çorba dispenserine dönüştürmek için aksesuar seçeneği mevcuttur.
- Mükemmel kompakt tasarım, yerden tasarruf sağlayan ortamlar için idealdir.
- Üçüncü taraf kuruluşlar tarafından onaylanmış CB ve CE sertifikalı.
- Operatör tarafında yumuşak kapanan kapılar.
- Alt kısmında, ekstra depolama için ideal, kapaklı soğutmasız dolap bulunur.
- Çevrimiçi yapılandırma aracında, farklı renkler, tepsi alanları, üst raflar, istenen çapta ayaklar/tekerlekler, çocuklar için 750 mm yükseklik gibi seçenekler bulunmaktadır.
- LED ışıklarla donatılmış üst raf.
- Ayakları ve tekerlekleri örtmek için opsiyonel olarak süpürgelik takılabilir.
- Gömme montajlı AISI 304 paslanmaz çelik tepsi alanı uzun kenarlara monte edilmiştir ve ünitenin kapılardan geçişini kolaylaştırmak için katlanabilir.
- Operatörün bulunmadığı servis hatlarına uygundur.
- Ünite, 2 döner ve 2 frenli olmak üzere 125 mm tekerlekler üzerine monte edilmiştir.
- Yüzeyin daha iyi şekilde görülebilmesi için tasarlanmış A tipi şık üst raf, yiyeceklerin göz alıcı şekilde sergilenmesini sağlar.
- Kavisli cam.
- Doğru sıcaklıkta sunulan yiyecekler, Afnor Standartlarına göre çekirdek (merkez) sıcaklığını korur.
- 2, 3, 4 GN küvetleri alacak boyutlarda seçenekler mevcuttur.
- Opsiyonel olarak otomatik su doldurma mevcuttur.
- Şık, minimalist cam yapısı sayesinde yiyecek ve toz tutmaz ve temizliği kolaylaştırır.

Konstruksiyon

- Hazne tabanına bağlı ısıtıcılar emniyet termostatlıdır.
- Suyun kolayca drenaja doğru akabilmesi için hazne tabanı eğimlidir.
- Suya karşı koruma sınıfı: IPX4.
- Temizleme işlemlerini kolaylaştırmak için havuzun köşeleri yuvarlatılmıştır; tümüyle AISI 304 paslanmaz çeliktir. Ayrıca bir drenaj deliği mevcuttur.
- Sıcaklık göstergeli elektronik kontrol.
- Tamamen AISI 304'ten yapılmış üst raf.
- AISI 304'ten yapılmış üst yüzey.

Onay: _____

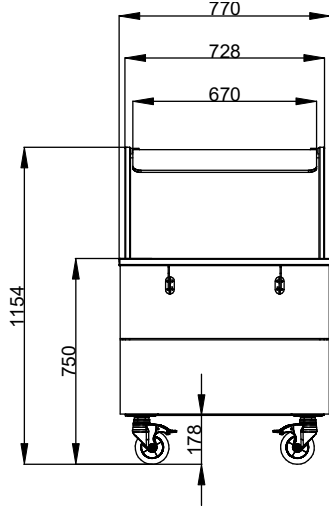
- 4 tarafta lamine panel ile sağlam konstrüksiyon.

Sürdürülebilirlik

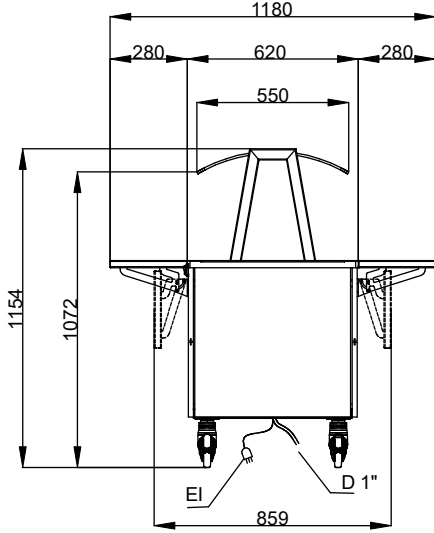


- Galvaniz sac ile izole edilmiş 19mm kalınlığındaki taş yünü, mükemmel hazne yalıtımı ile enerji dağılımını azaltır.
- Yüksek-hızlı ısıtıcılar ön ısıtma süresini kısaltır

Ön

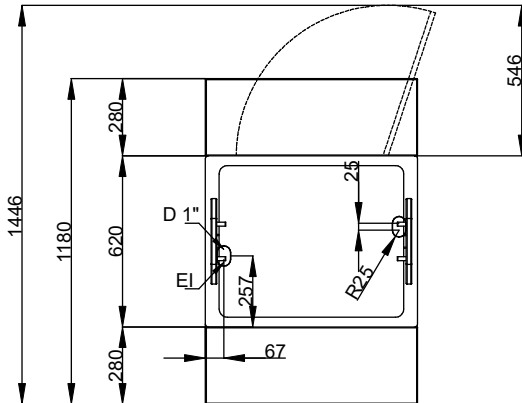


Yan



D = Drenaj
EI = Elektrik bağlantısı

Üst

**Elektrik:**

Voltaj: 220-240 V/1N ph/50/60 Hz
Elektrik gücü max: 2.04 kW

Su:

Su drenaj çıkış çapı: 3/4"

Temel bilgiler:

Kapı adedi: 1
Dış boyutlar, Genişlik: 770 mm
Dış boyutlar, Derinlik: 1180 mm
Dış boyutlar, Yükseklik: 1154 mm
Net ağırlık: 88.5 kg
Ambalaj yüksekliği: 1184 mm
Ambalaj genişliği: 810 mm
Ambalaj derinliği: 899 mm
Ambalajlı hacim: 0.86 m³
Üst tabla sıcaklığı: +85 / +95 °C

Sürdürülebilirlik

Ses seviyesi: 45 dBA